



# НАША МЕБЕЛЬ

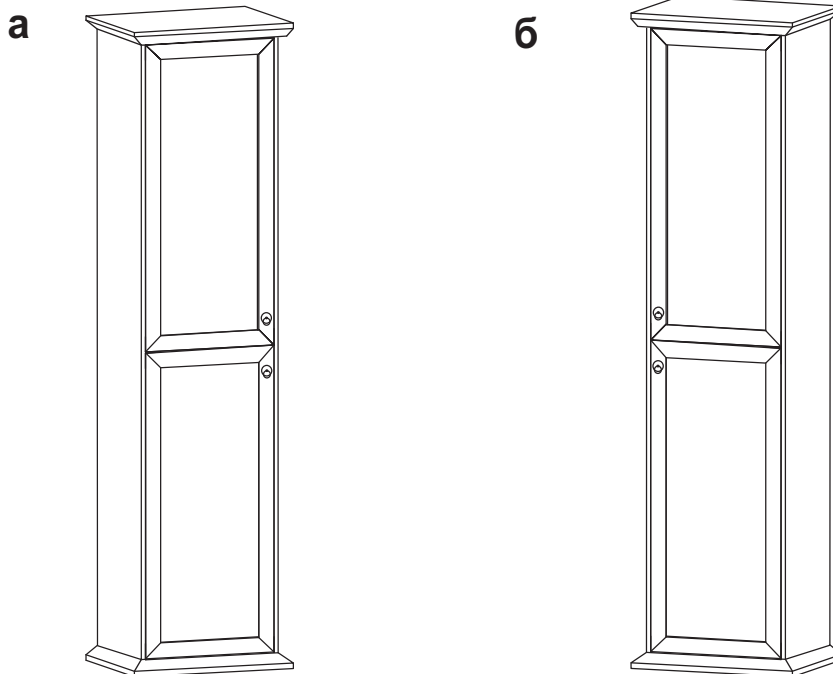
Общество с ограниченной ответственностью Производственная компания "Наша мебель"

140700, Московская область, г. Шатура, Транспортный проезд, д.3 стр.1

Тел.: +7(49645) 2-06-22

info-pk@nasha-mebel.net www.nasha-mebel.net

## Паспорт и инструкция по сборке Шкаф-витрина 1 дверный Прованс-4



ШхГхВ(555x415x2120)

### Комплектность

### Упаковочная ведомость

Наименование детали	Артикул	Позиция по рис.	Кол-во	Упаковка №	Наименование детали	Артикул	Позиция по рис.	Кол-во	Упаковка №
Крышка/основание	1201.01	1	2	1	Щит жесткости	1201.06	7	1	1
Боковина левая	1204.01	2	1	2	Дверка		8	1	2
Боковина правая	1204.02	3	1	2	Дверка со стеклом		9	1	2
Полка	1201.04	4	2	1	Полка стеклянная		10	2	1
Полка	1204.03	5	1	1	Задняя стенка	1201.08	11	2	2
Планка	1201.05	6	2	1	Плинтус		12	2 компл.	1

### Правила эксплуатации и ухода за мебелью

Мебель должна храниться в закрытых отапливаемых помещениях при температуре не ниже +2°С и относительной и влажности воздуха 45-70%.

Не следует открывать двери более чем на 90°-это приводит к поломке петель.

При ослаблении креплений, необходимо периодически потягивать винты.

Поверхности изделия следует предохранять от различных растворителей, кислот, щелочей и механических повреждений. Не допускать применение соды, порошковых и других очистителей, не предназначенных для ухода за мебелью.

Помните, что сохранность и долговечность изделия, зависит не только от его конструкции и качества материалов, но и от правильной эксплуатации и ухода

### Гарантийные обязательства

Предприятие-изготовитель гарантирует соответствие изделия требованиям ГОСТ 16371-93 при соблюдении потребителем условий эксплуатации и хранения.

Гарантийный срок эксплуатации - 24 месяца. Срок исчисляется со дня продажи изделия.

Гарантия не распространяется на мебель, имеющую разбухания, вырывы, царапины, возникшие в процессе неправильной сборки и эксплуатации.

Дефекты производственного характера, обнаруженные в течение гарантийного срока, устраняются за счет предприятия-изготовителя. Претензии на такие дефекты принимаются при наличии паспорта изделия.

Срок службы изделия - 10 лет.

### СВИДЕТЕЛЬСТВО О ПРИЕМКЕ

#### Шкаф-витрина 1 дверный Прованс-4

Изготовлен в соответствии с обязательными требованиями государственных стандартов, действующей технической документацией и признан годным для эксплуатации.

Дата выпуска \_\_\_\_\_

### ВНИМАНИЕ!

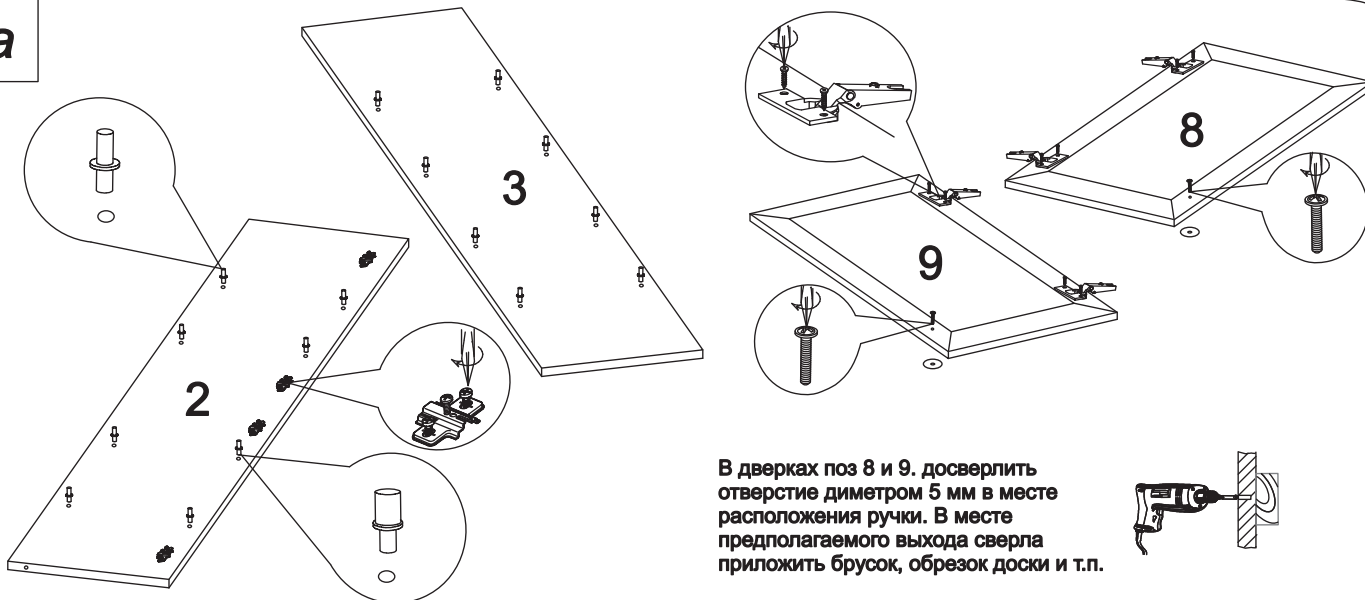
**Перед началом сборки убедитесь, что детали не имеют механических повреждений (бой, царапины, вырывы). Претензии по данным дефектам после сборки не принимаются.**

## Инструмент для сборки

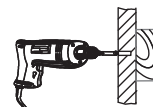


Полкодержатель для стекла	Заглушка евровинта	Брус соединительный		Шпонка	Евровинт 7x50	Саморез 3,5x16	Саморез 3,5x30	Винт для ручки	Гвоздь 1,6x25	Полкодержатель	Опора	Винт для планки петли	Петля вкладная	Планка петли	Ручка
		L1025	L875												
8 шт.	8 шт.	1 шт.	1 шт.	4 шт.	16 шт.	24 шт.	16 шт.	2 шт.	30 шт.	8 шт.	4 шт.	8 шт.	4 шт.	4 шт.	2 шт.

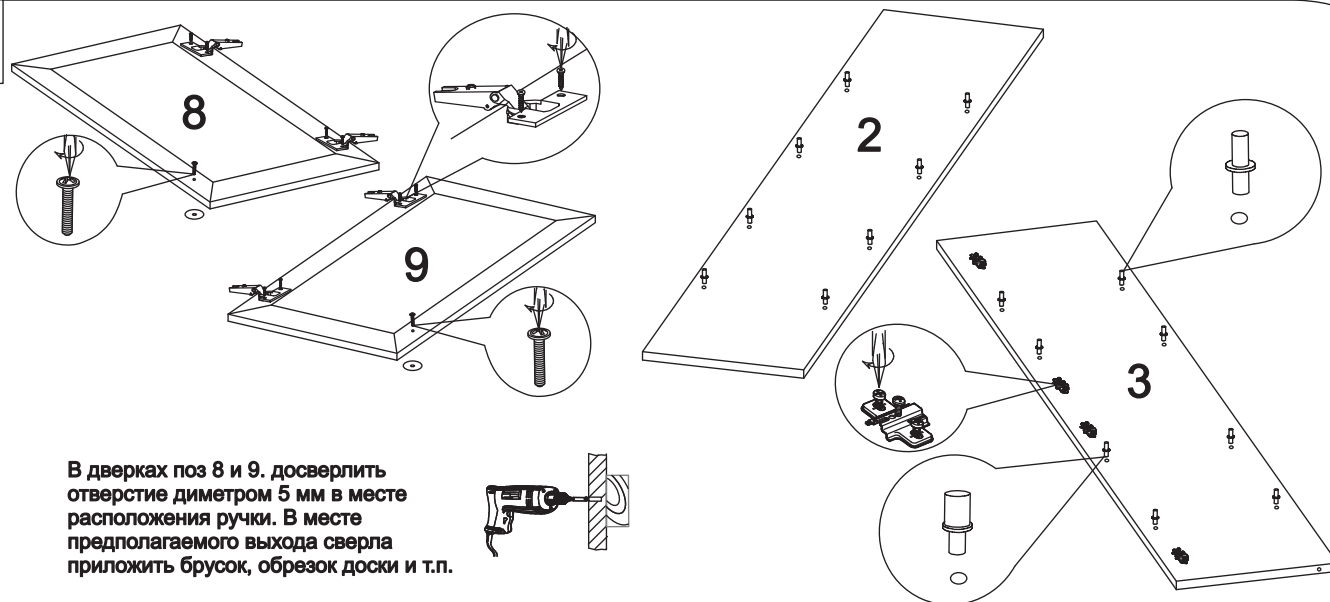
1a



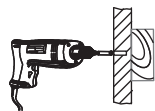
В дверках поз 8 и 9, досверлить отверстие диаметром 5 мм в месте расположения ручки. В месте предполагаемого выхода сверла приложить брусок, обрезок доски и т.п.



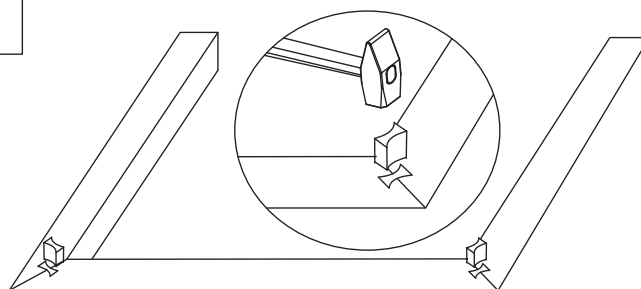
16



В дверках поз 8 и 9, досверлить отверстие диаметром 5 мм в месте расположения ручки. В месте предполагаемого выхода сверла приложить брусок, обрезок доски и т.п.



2



**ВНИМАНИЕ!** Не прилагайте больших усилий, чтобы не повредить плинтус

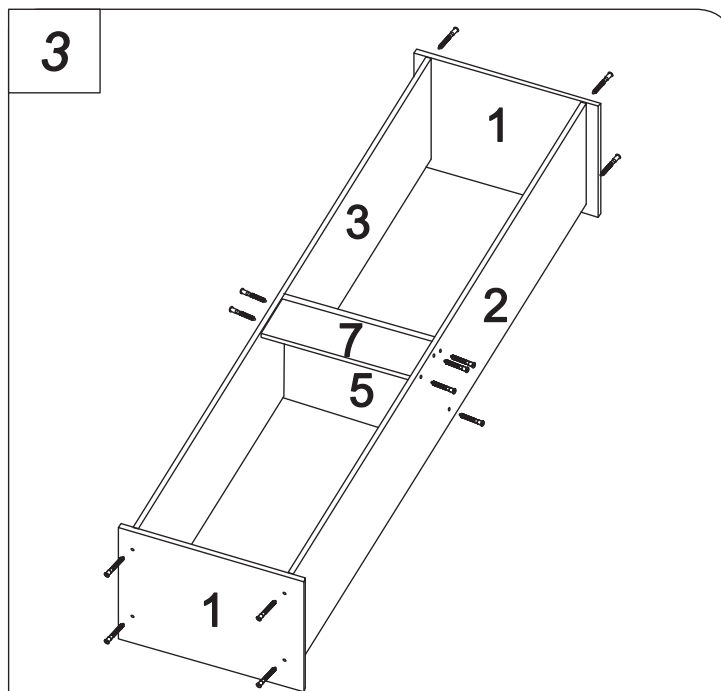
Сборка плинтуса поз.12

# Шкаф-витрина 1 дверный Прованс-4

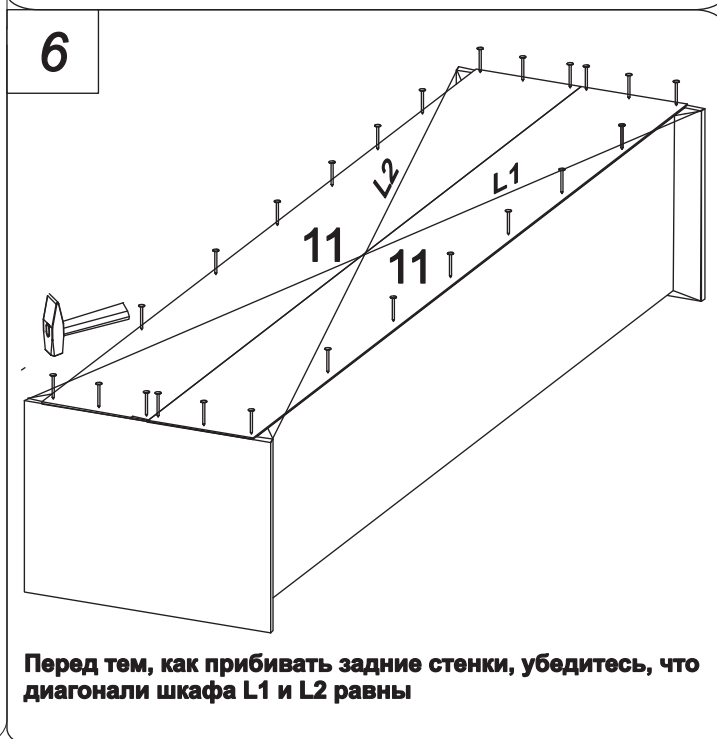
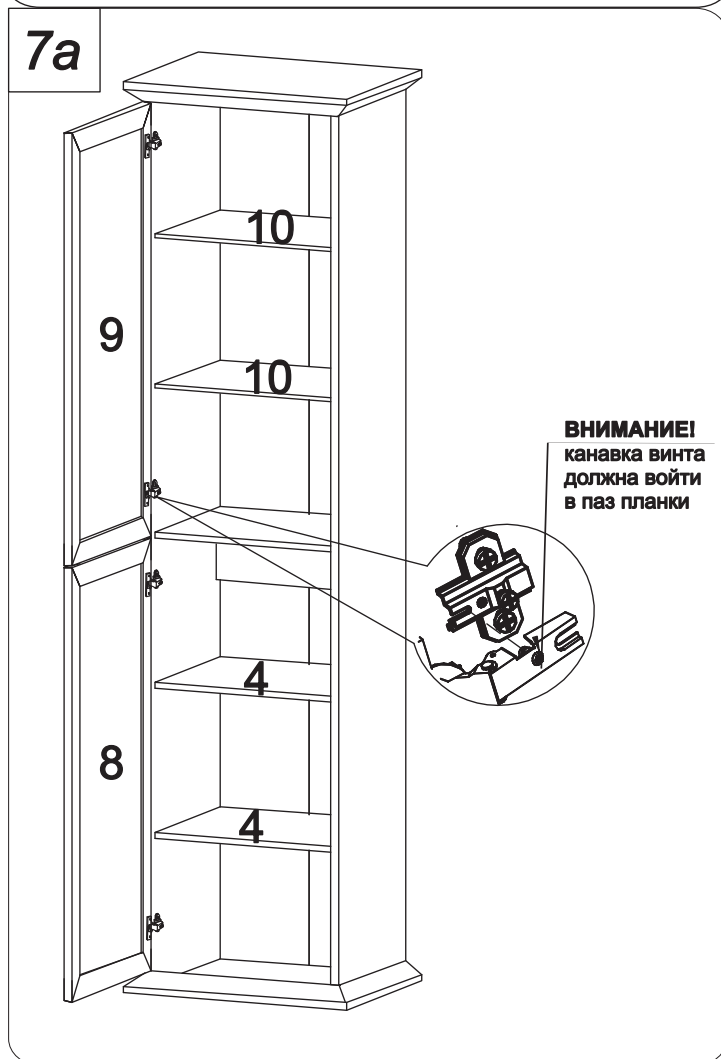
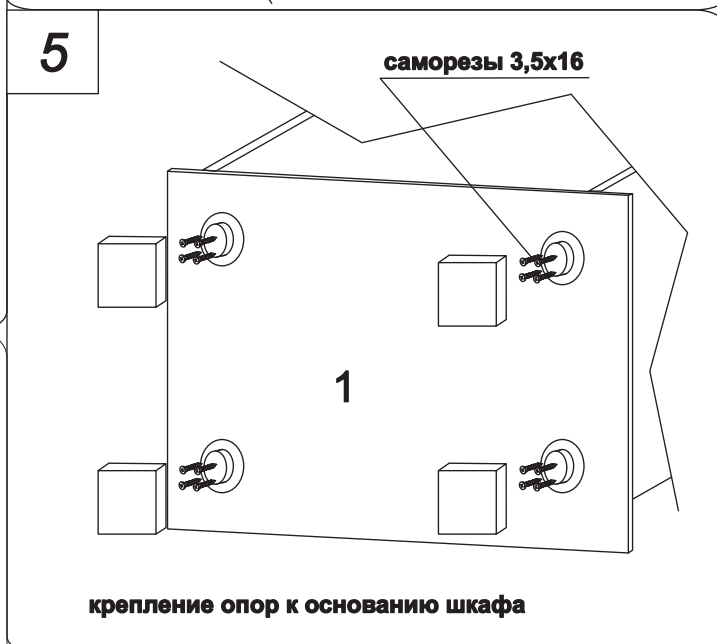
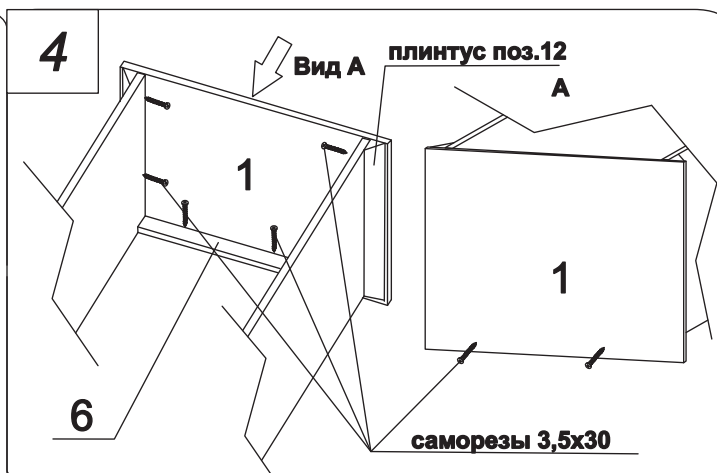
ИНСТРУКЦИЯ ПО СБОРКЕ

Страница 2, всего 3

!!! Производитель оставляет за собой право вносить изменения, не влияющие на качество изделия  
Сборку производить на ровной твердой поверхности.



Во избежании смещения соединяемых деталей во время закручивания евровинта, их необходимо удерживать до полной его закрутки.



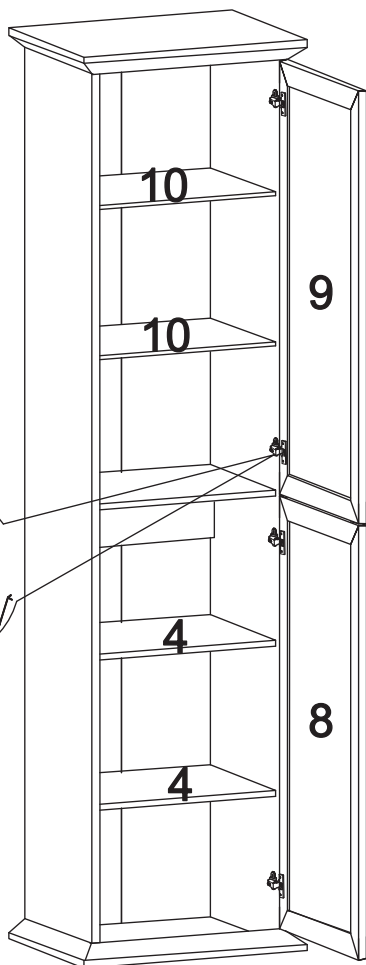
# Шкаф-витрина 1 дверный Прованс-4

ИНСТРУКЦИЯ ПО СБОРКЕ

Страница 3, всего 3

!!! Производитель оставляет за собой право вносить изменения, не влияющие на качество изделия  
Сборку производить на ровной твердой поверхности.

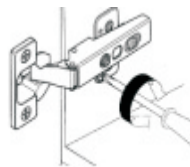
76



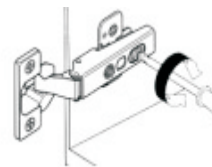
**ВНИМАНИЕ!**  
канавка винта  
должна войти  
в паз планки

Регулировка дверей осуществляется следующим образом:

по высоте



по глубине



по ширине

