

## Правила эксплуатации и ухода за мебелью.

1. Мебель должна храниться и эксплуатироваться в закрытых отапливаемых помещениях при температуре не ниже +2°C и относительной влажности воздуха от 45 до 70%.

2. При установке изделий мебели в непосредственной близости от нагревательных и отопительных приборов их поверхности во время эксплуатации должны быть защищены от нагрева. Температура нагрева элементов мебели не должна превышать 40°C.

3. Для предотвращения деформации двери в изделии должны быть закрыты. Не следует открывать дверь более чем на 90° - это приводит к поломке петель.

4. При ослаблении крепления соединений необходимо периодически подтягивать винты, шурупы, стяжки и т.п.

5. Поверхности изделий следует предохранять от различных растворителей, кислот, щелочей и механических повреждений.

6. Поверхности изделий можно освежить, применяя специальные составы, которые имеются в хозяйственных магазинах. Не допускается применение соды, порошков и других материалов, не предназначенных для ухода за мебелью.

7. Помните, что сохранность и долговечность изделия зависит не только от её конструкции и качества материалов, но и от правильной эксплуатации и ухода за ней.

### ГАРАНТИЙНЫЙ ТАЛОН

Набор модульной мебели "Ривьера" изготовлен на ООО "Волгодонский комбинат древесных плит" по ТО 5617-155-00257561-16 в соответствии с требованиями ТРТС 025/2012 "О безопасности мебельной продукции" ГОСТ 16371-2014. Мебель. Общие технические условия. ГОСТ 19917-2014. Мебель для сидения и лежания. Декларация о соответствии ТС № RU Д-RU.АЯ21.В.04348. Действительна по 19.09.2019г.



#### УСЛОВИЯ ГАРАНТИИ

1. Предприятие-изготовитель гарантирует соответствие изделия требованиям ГОСТ 16371-2014 при соблюдении условий транспортирования, сборки и эксплуатации. Гарантийный срок эксплуатации - 24 месяца. Срок исчисляется со дня передачи мебели потребителю. Если день передачи установить невозможно, гарантийный срок исчисляется со дня изготовления мебели. Дефекты производственного характера, обнаруженные в течение гарантийного срока, устраняются за счёт предприятия - изготовителя.

2. Изделие снимается с гарантийного обслуживания в следующих случаях:  
- если имеет следы постороннего вмешательства или была попытка ремонта;  
- если обнаружены несанкционированные изменения конструкции изделия;  
- если изделие эксплуатировалось не в соответствии со своим целевым назначением или в условиях, для которых оно не предназначено.

3. Гарантия не распространяется на изделие, имеющее следующие повреждения:  
- механические;  
- вызванные стихией, пожаром, бытовыми факторами;  
- вызванные попаданием на поверхность изделий едких веществ и жидкостей.

Срок службы изделия - 10 лет.

ДАТА ВЫПУСКА " \_\_\_\_ " \_\_\_\_ 201 г

ПРОВЕРЕНО СКК

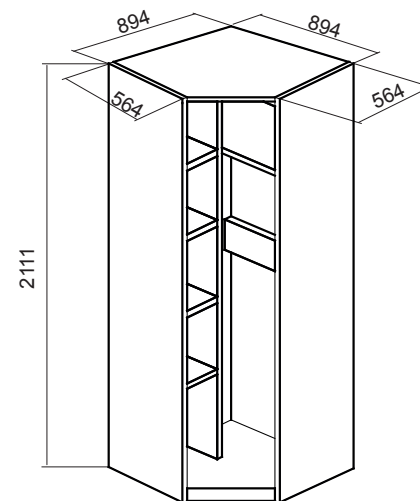
ДАТА ПРОДАЖИ " \_\_\_\_ " \_\_\_\_ 201 г.

ШТАМП МАГАЗИНА

Версия 2016 г. (2)



ООО "Волгодонский комбинат древесных плит"



Каркас шкафа углового  
ПМ - 241.09.00.000  
ТД 241.07.03

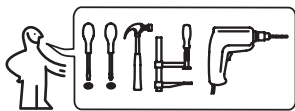


Дверь правая/левая  
ПМ-241.21.01.000  
ТД 241.07.11R/L

Дверь с зеркалом  
ПМ-241.21.01.000  
ТД 241.07.12

Варианты комплектации шкафов дверями  
НАБОР МОДУЛЬНОЙ МЕБЕЛИ

**Ривьера**  
ПМ-241.00.00.000  
Паспорт и схемы сборки



### Уважаемый покупатель!

Сборку рекомендуется производить с помощью специалиста, так как неправильная сборка может привести к опрокидыванию мебели, что может повлечь за собой ущерб или телесные повреждения.

Предприятие оставляет за собой право вносить некоторые конструктивные изменения, не ухудшающие внешний вид и не влияющие на функциональные свойства изделия.

Прежде, чем начать сборку изделия, убедитесь в соответствии выбранного Вами изделия (см. обложку паспорта) с номером изделия, указанным на этикетке, наклеенной на пакете.

Упаковку с этикеткой сохранять до конца сборки!

### Упаковочная ведомость

Наименование детали или сборочной единицы	Обозначение	Количество	Габаритные размеры
Пакет 1			
Стенка вертикальная правая	1-7	1	2108x564
Стенка вертикальная левая	1-9	1	2108x564
Пакет 2			
Перегородка	2-9	1	2005x528
Перегородка	3-9	1	2005x400
Стенка задняя(ДВП)	6-22	4	883x507
Стенка задняя(ДВП)	6-9	2	1016x356
Пакет 3			
Стенка горизонтальная нижняя	4-9	1	874x874
Стенка горизонтальная верхняя	7-9	1	874x874
Стенка горизонтальная	8-9	1	857x527
Стенка горизонтальная	9-9	1	330x399
Полка	10-9	3	328x399
Распорка	11-9	1	857x160
Передняя стенка опоры	12-23	1	446x70
Стенка опоры	5-9	2	776x70
Фурнитура		1	
Профиль соединительный		2	L=855
Профиль соединительный		1	L=329
Штанга		1	L=850

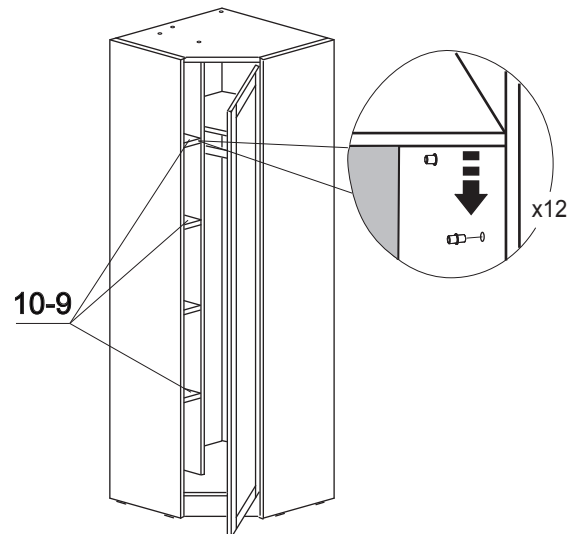
Обращаем Ваше внимание на то, что двери поставляются отдельно. Двери Вы можете выбрать по своему усмотрению. Принцип установки и регулировки дверей указан в настоящем паспорте.

Примечание:

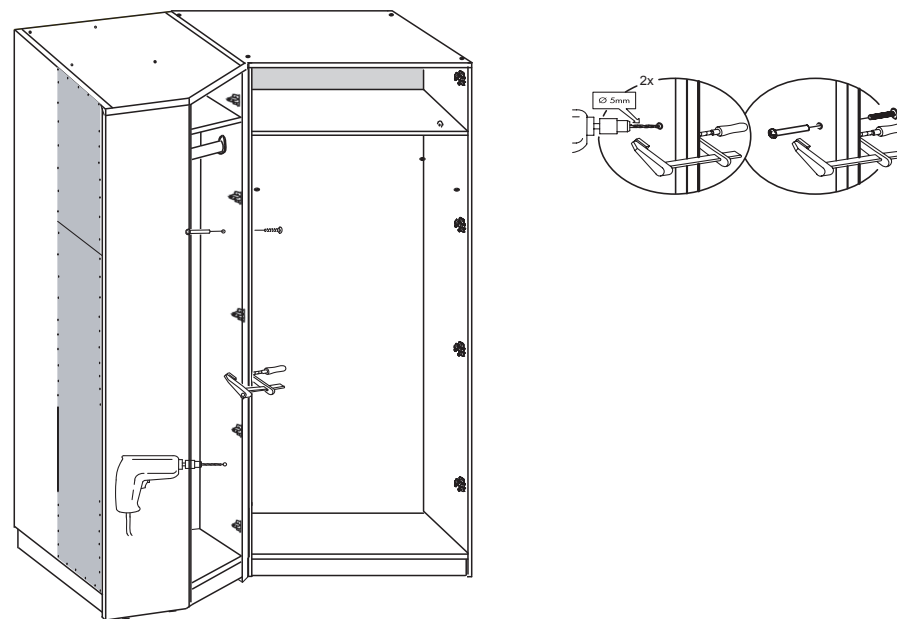
Конструкционные материалы для изготовления шкафа набора модульной мебели «Ривьера»:

- основной конструкционный материал - плита древесностружечная, облицованная пленкой на основе термореактивных полимеров (ламинированная) - ЛДСП по ГОСТ 32289-2013;
- материал задних стенок - плита древесноволокнистая (твердая) с лакокрасочным покрытием (ДВП) ГОСТ 8904-14.

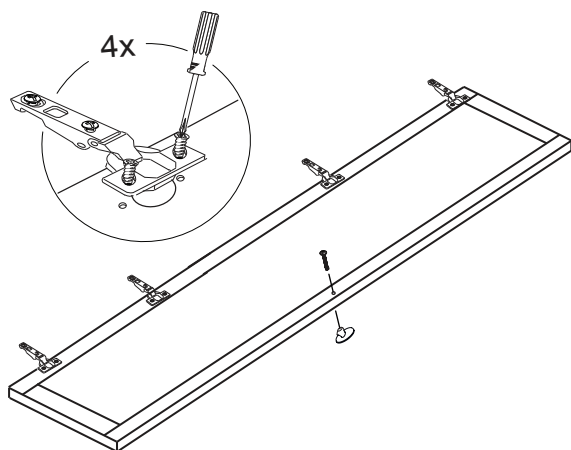
## 14 Установка штанги для одежды и полок.



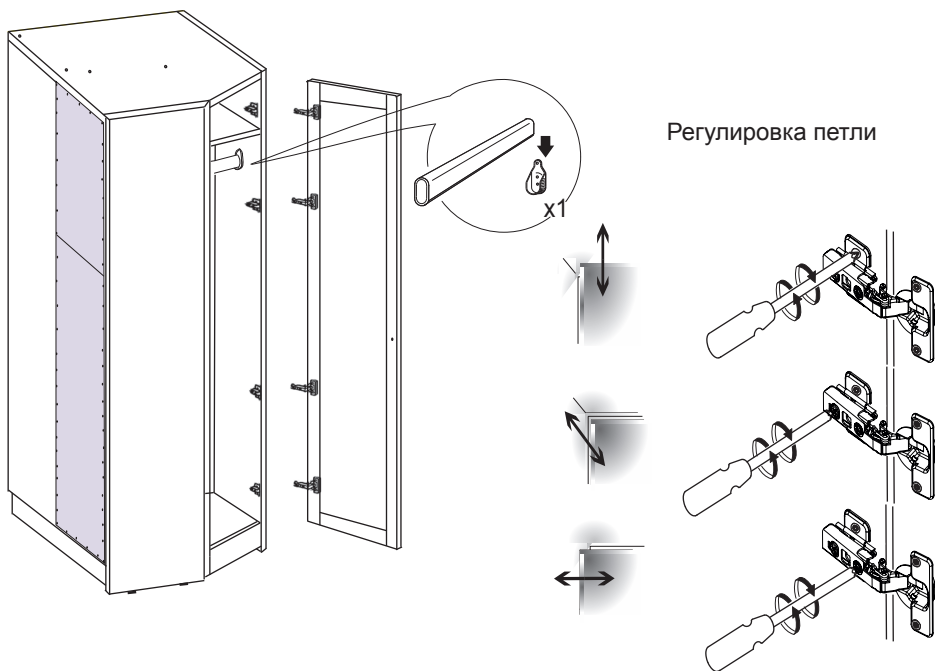
## 15 При установке нескольких шкафов, рекомендуется скрепить их между собой стяжными винтами



## 12 Установка петель и ручки более подробно указано в паспорте на дверь



## 13 Установка штанги для одежды, навеска дверей.



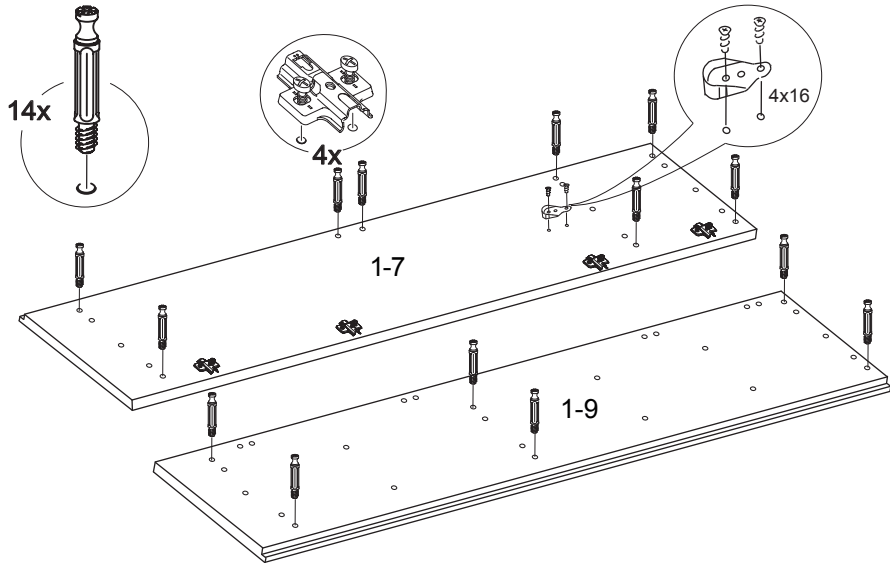
## Ведомость комплектации фурнитуры

Наименование	Количество, шт.	
Дюбель для стяжки эксцентриковой	20	
Стяжка эксцентриковая	20	
Петля 4-х шарнирная	4	-
Планка петли (+2 винта 6,3x13)	4	-
Петля 4-х шарнирная	-	4
Планка петли	-	4
Винт 6,3x13	-	8
Шуруп 4x16 с плоской головкой	-	8
Муфта 5x11	-	8
Штангодержатель	2	
Шуруп 4x16	20	
Гвоздь	85	
Опора-наконечник	8	
Шуруп 3x13	16	
Винт стяжной L=32/27	2	
Ключ	1	
Заглушка самоклеящаяся для дюбель-стяжки	2	
Винт 6,3x13	8	
Шкант 8x35	38	
Стяжка RV 7D	4	
Винт стяжной L=18 (для RV 7D)	12	
Дюбель-стяжка	12	
Полкодержатель	12	

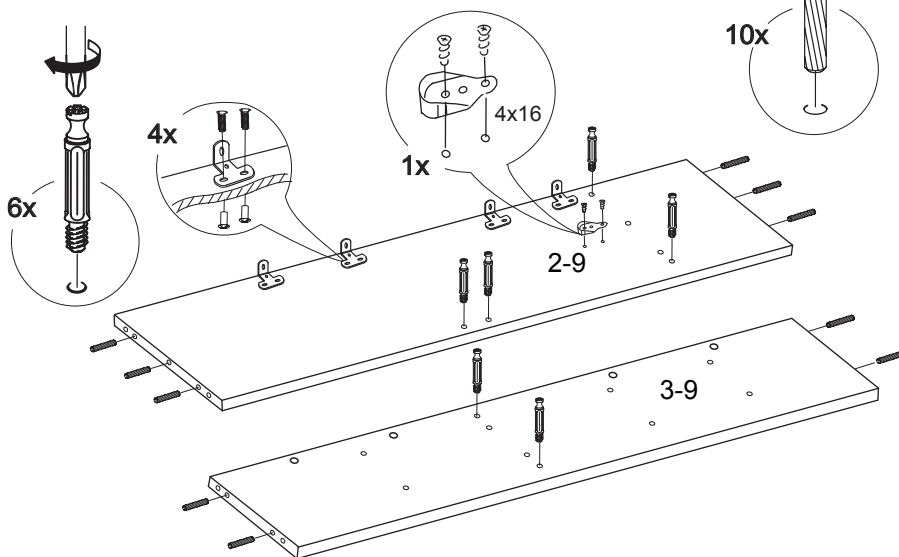
## Последовательность сборки

### 1 Установка фурнитуры на стенки вертикальные

Перед сборкой шкафа необходимо выбрать в какую сторону будет открываться дверь и, соответственно, на одну из вертикальных стенок следует закрепить планки петель

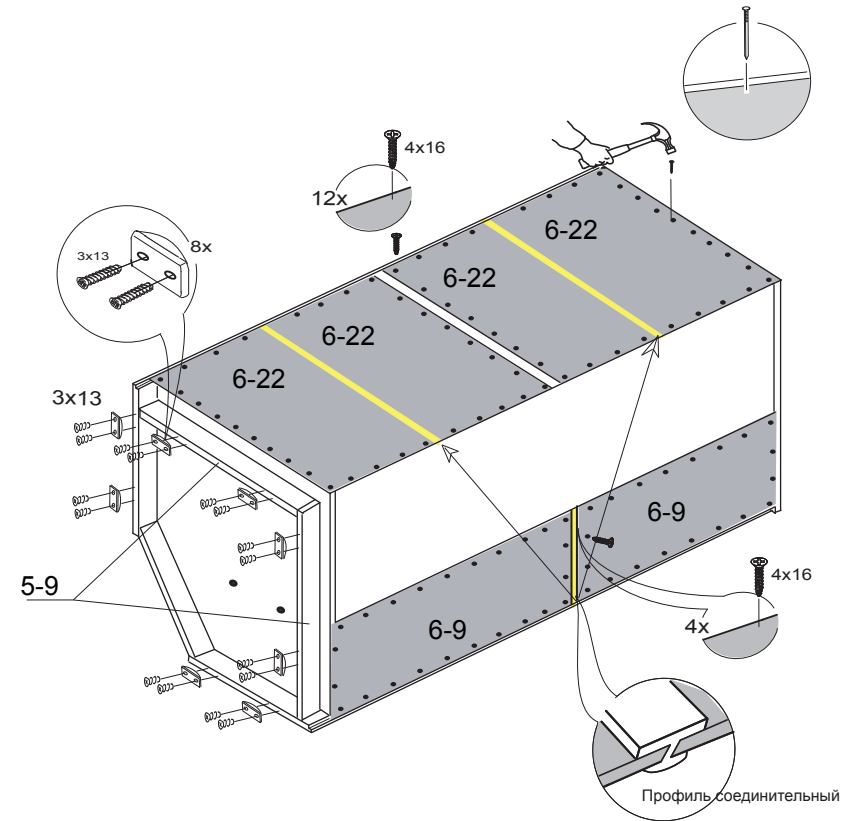


### 2 Установка фурнитуры на перегородки



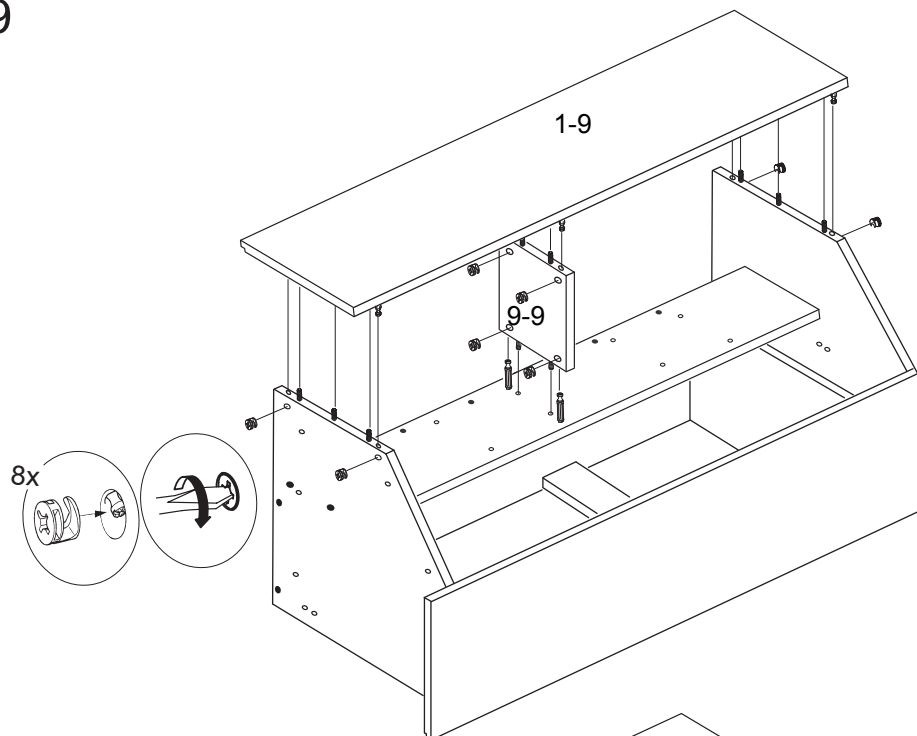
3

### 11 Крепление стенок задних и опор-наконечников

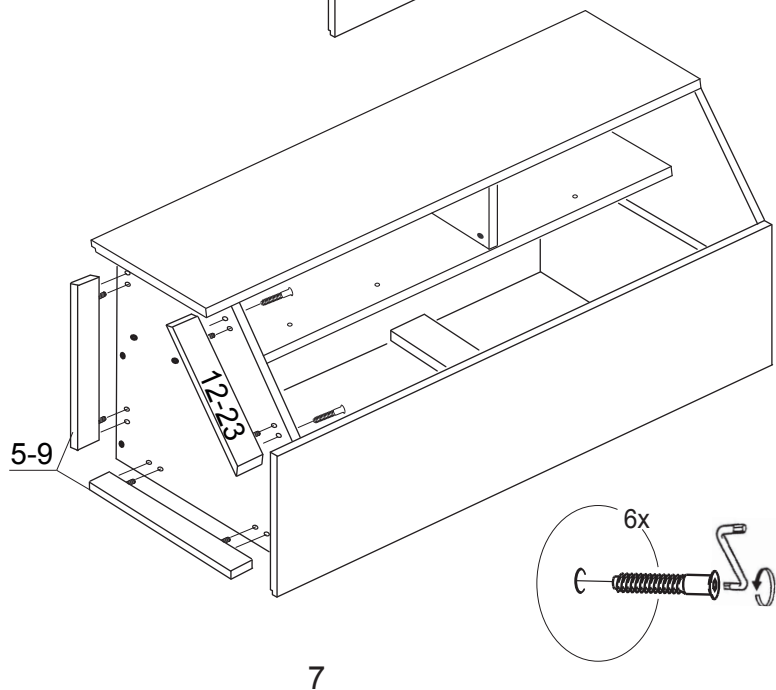


8

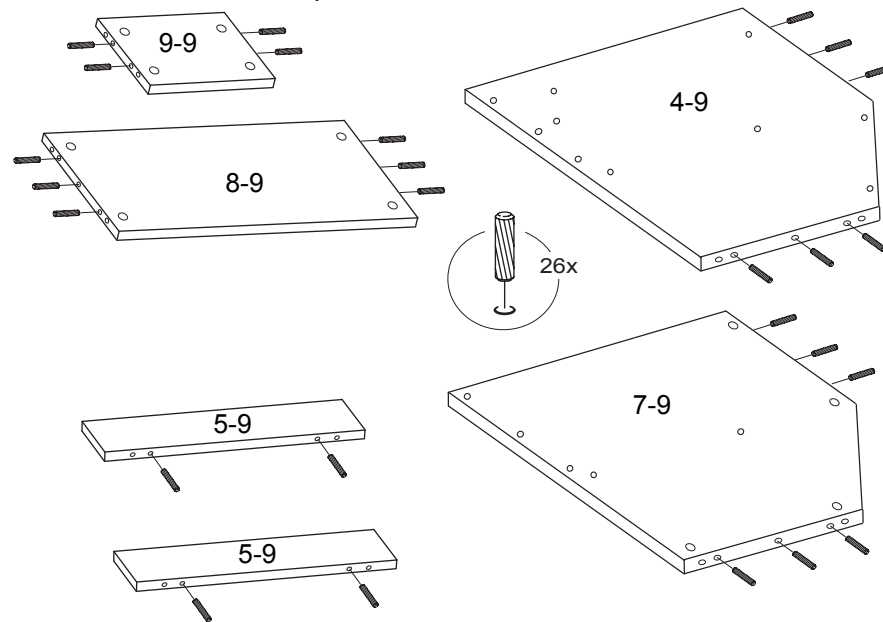
9



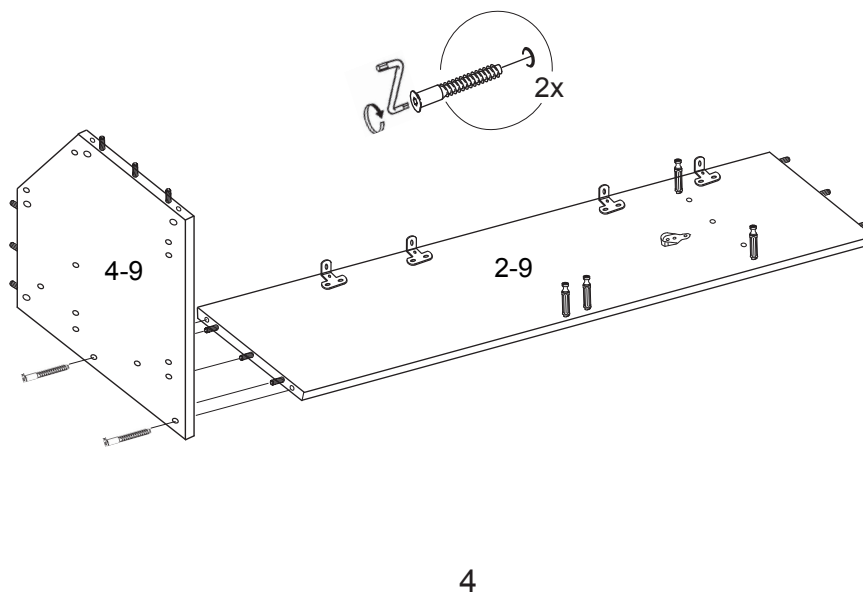
10



3 Установка фурнитуры на стенки горизонтальные и на стенки опоры



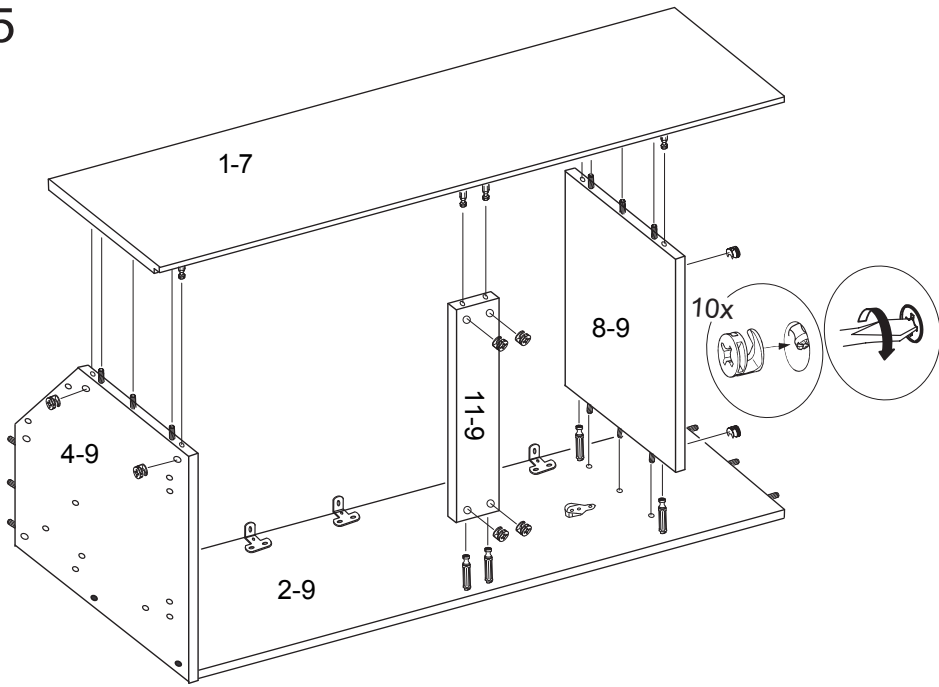
4 Сборка каркаса



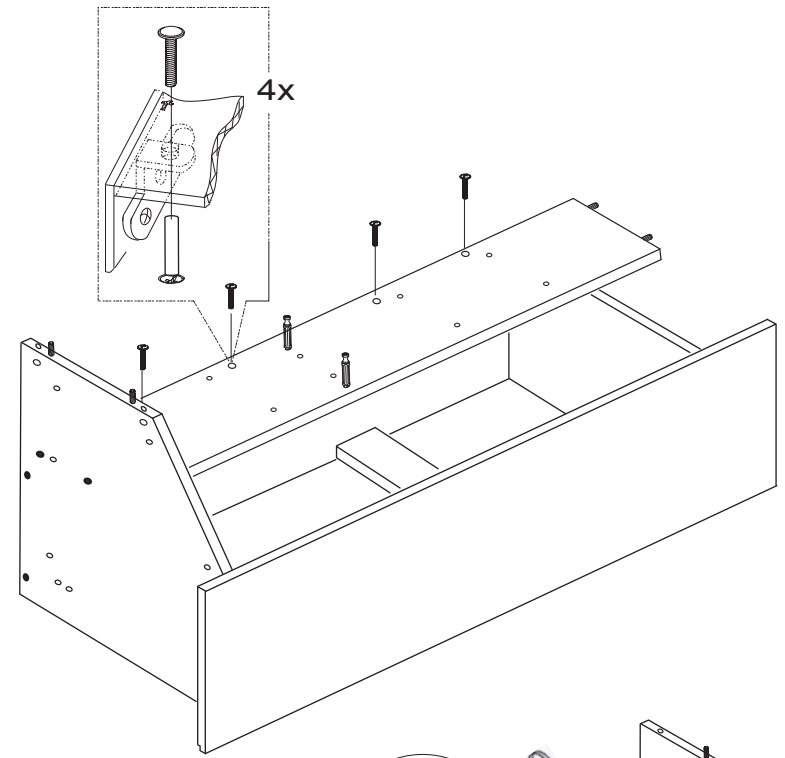
7

4

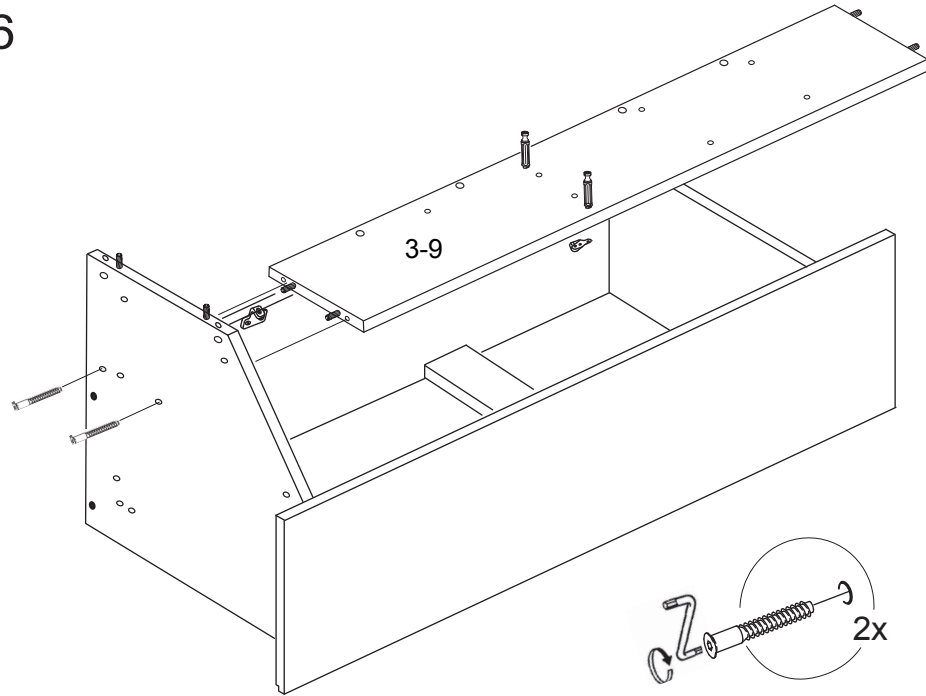
5



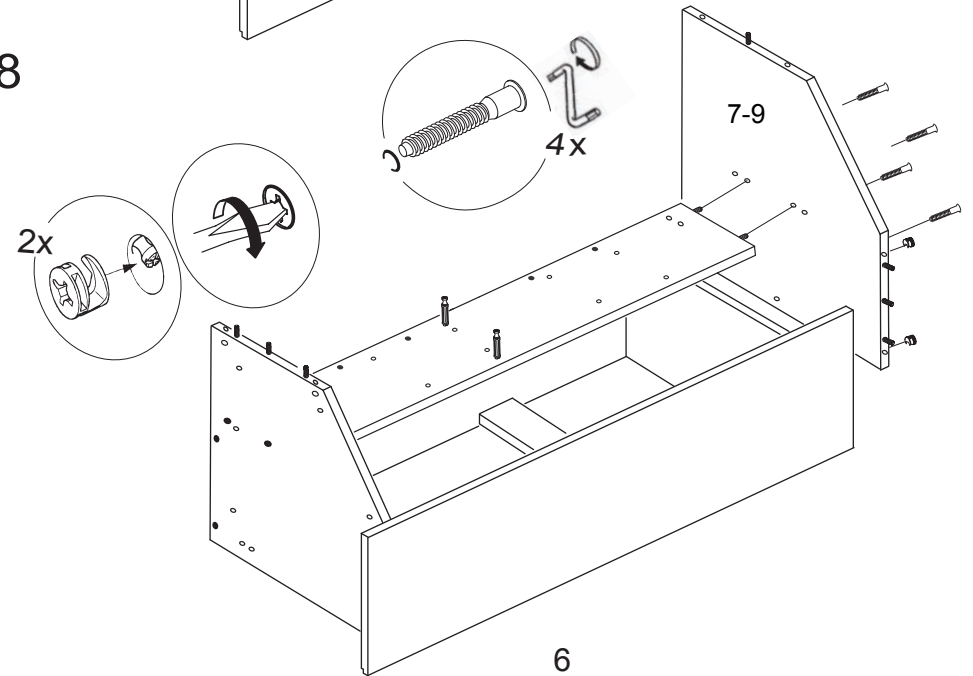
7



6



8



5

6